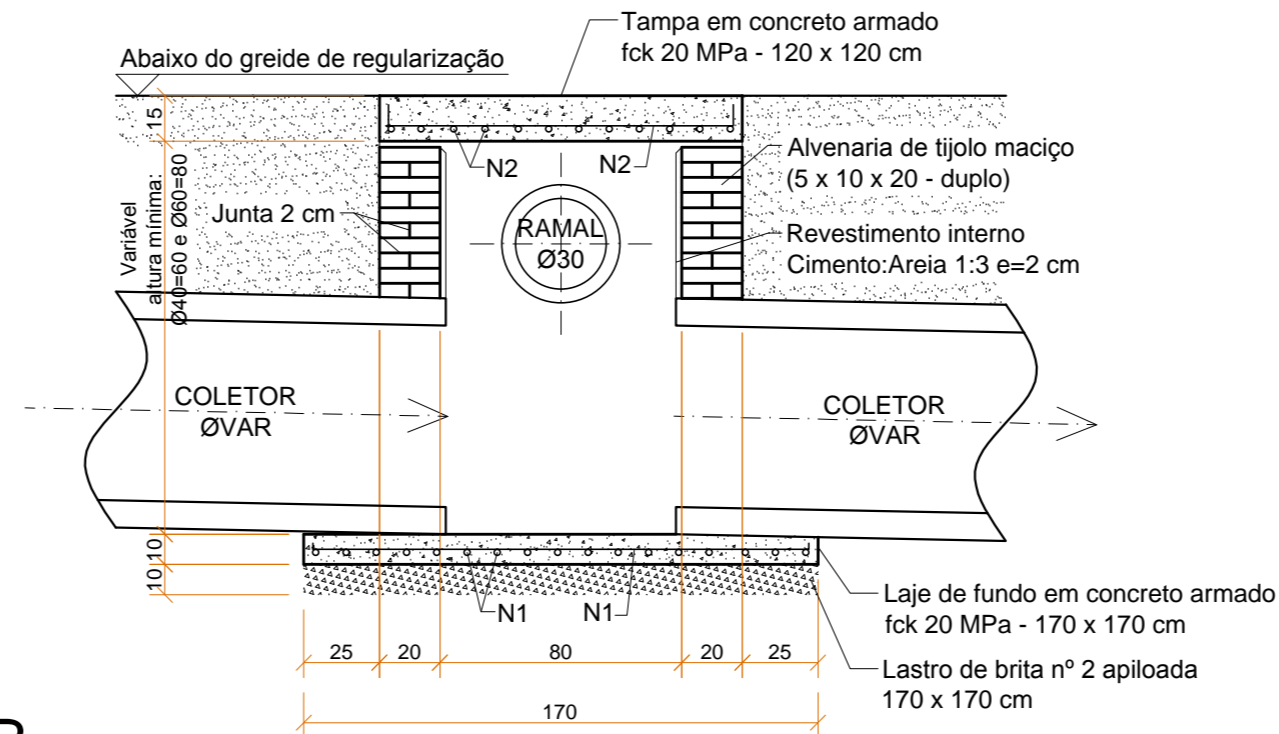
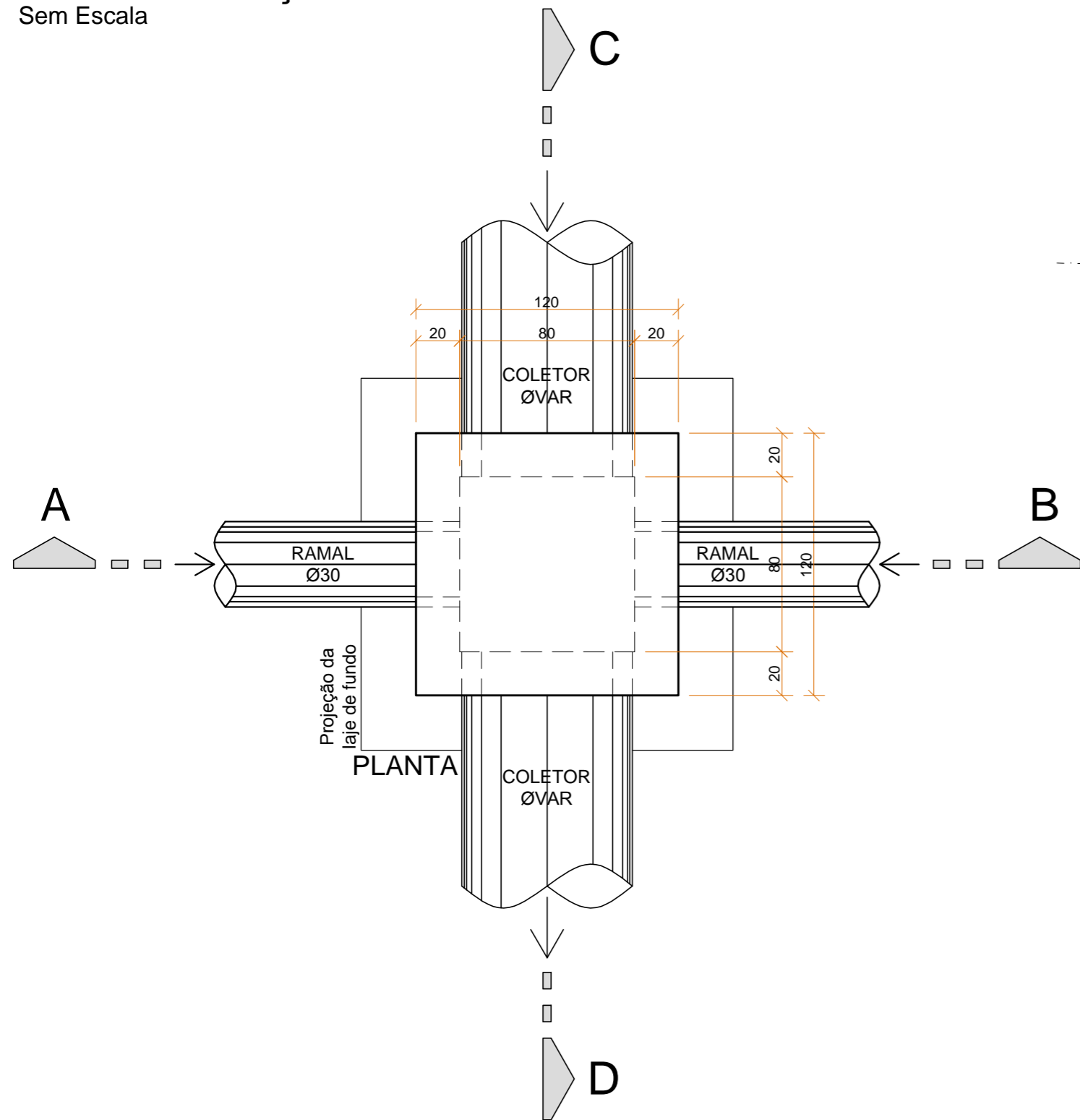
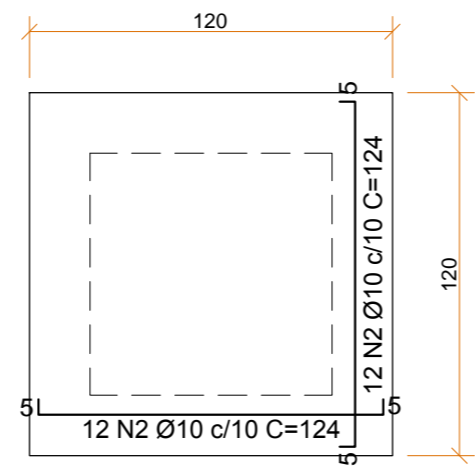


CAIXA DE LIGAÇÃO Ø40/60 cm - SIMPLES

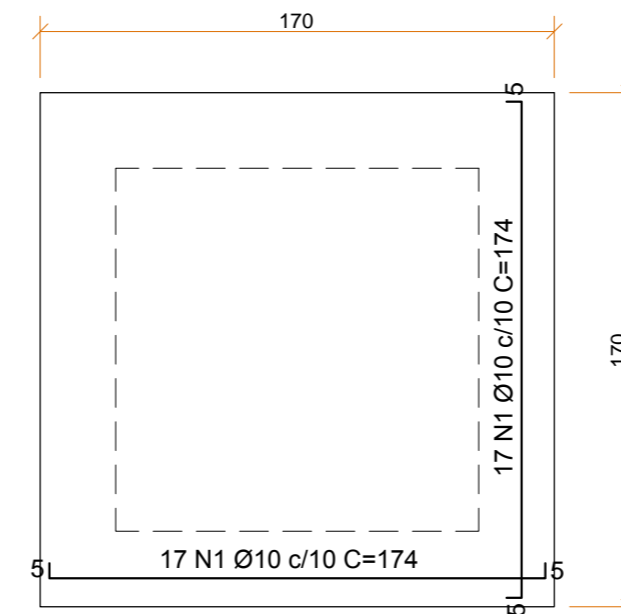
Sem Escala



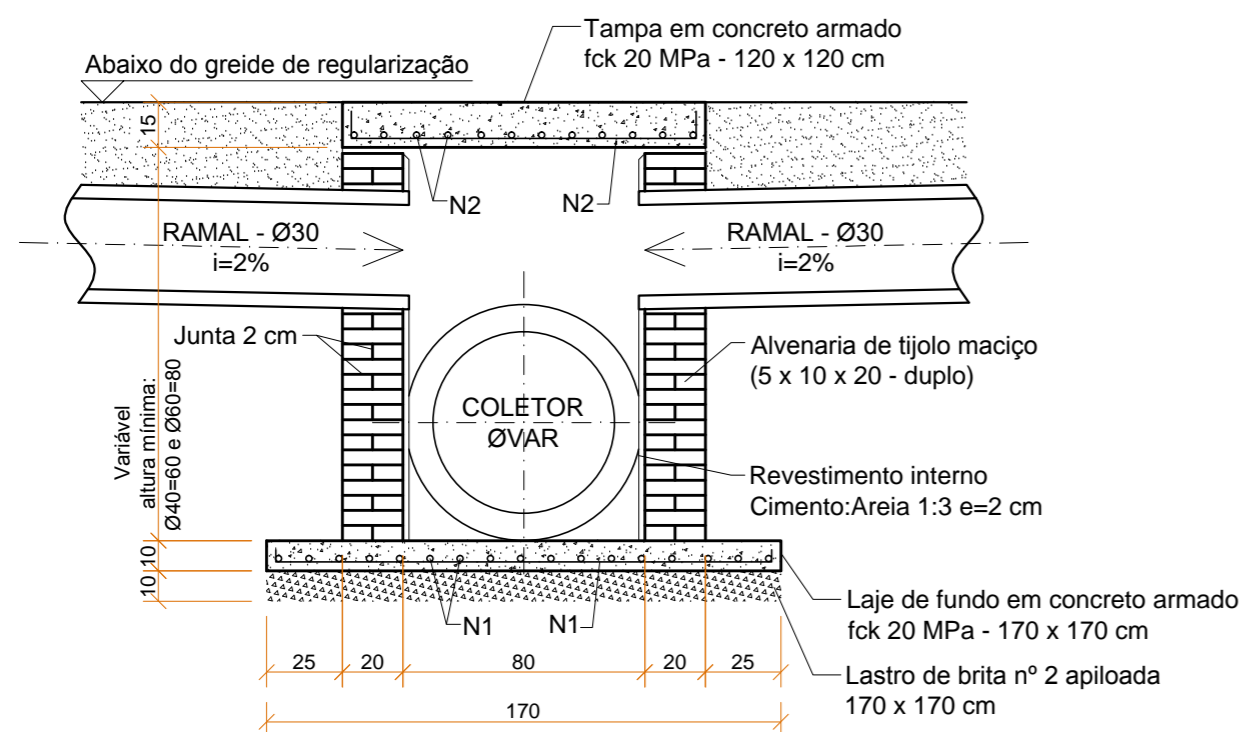
CORTE CD



DETALHE DA TAMPA EM CONCRETO ARMADO



DETALHE DA LAJE DE FUNDO EM CONCRETO ARMADO



CORTE AB

AÇÃO	DESCRIÇÃO	DATA	RESPONSÁVEL
2	Revisão 1 - Solicitações pela Prefeitura Municipal	05/2019	JSB
1	Emissão Inicial	12/2018	JSB



ASSOCIAÇÃO DOS MUNICÍPIOS DA REGIÃO DA FOZ DO RIO ITAJAÍ
Rua Luiz Lopes Gonzaga, 1655 - Bairro São Vicente - CEP 88309-421 - Itajaí-SC - CREA-SC 050.968-0
www.amfri.org.br engenharia@amfri.org.br amfri@amfri.org.br

Prefeitura Municipal de Bombinhas
Estado de Santa Catarina

RUA RIO JORDÃO - BAIRRO ZIMBROS

Data	Projeto	Conteúdo da Folha
Dez/2018	PAVIMENTAÇÃO COM LAJOTAS SEXTAVADAS, DRENAGEM PLUVIAL, CALÇADAS E SINALIZAÇÃO VIÁRIA	Caixa de ligação Ø40/60 cm - Simples
Escala	Estatística	
Indicada	Vide quadro estatístico em prancha	
Desenho	Prefeitura Municipal	Responsável Técnico
Alice Frainer		
Folha		
07/11	Paulo Henrique Dalago Muller Prefeito Municipal	Jacqueline Soares Barboza Engenheira Civil - CREA-SC 099.442-5