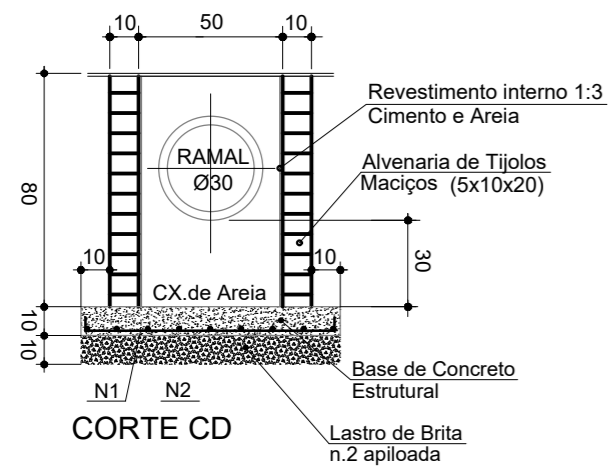
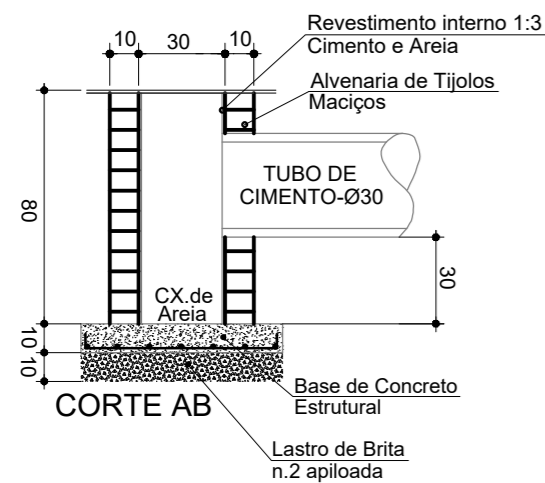


CAIXA BL ETAPA - 1

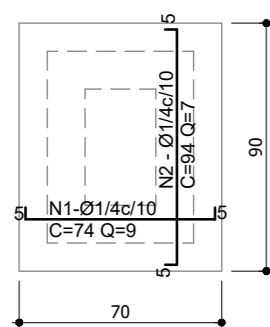
Sem Escala



CORTE CD



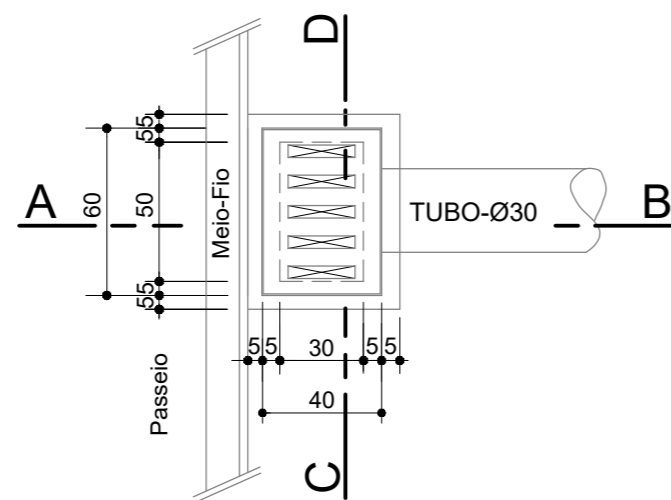
CORTE AB



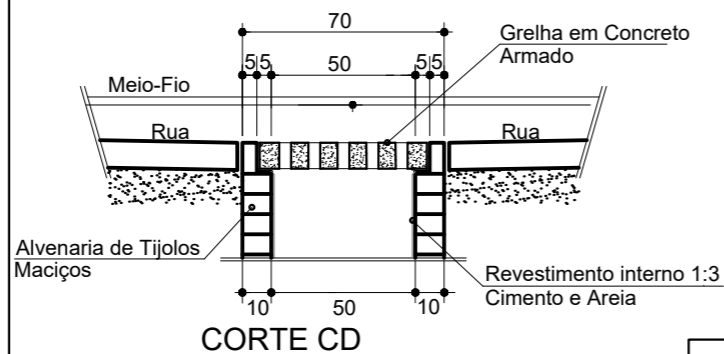
DETALHE LAJE DO FUNDO CONCRETO ESTRUTURAL

CAIXA BL ETAPA - 2

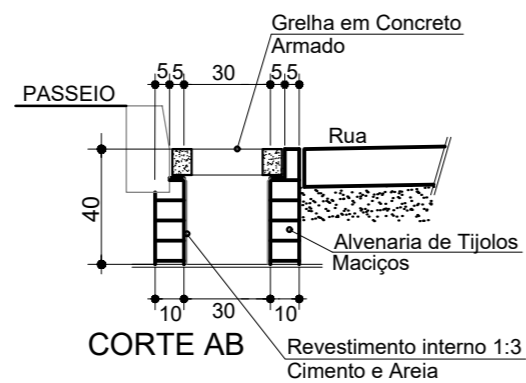
Sem Escala



PLANTA BAIXA



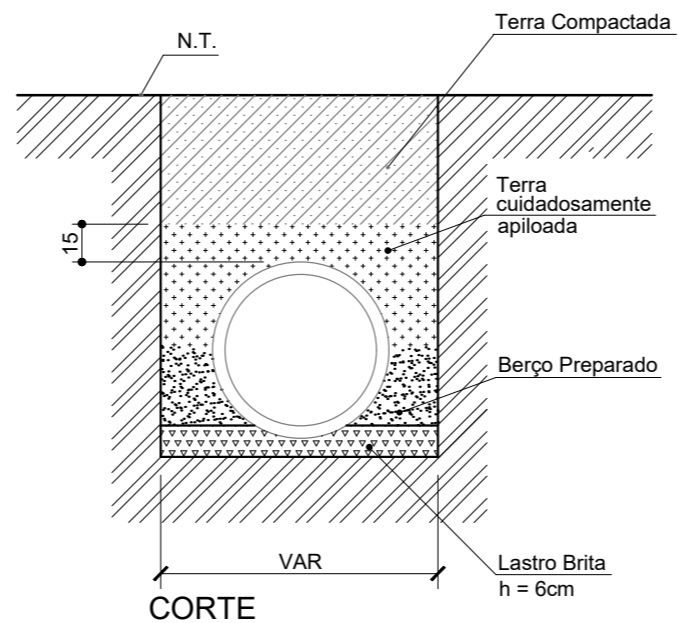
CORTE CD



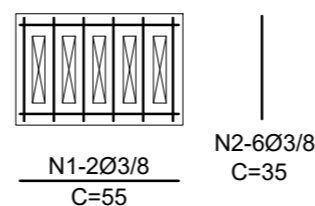
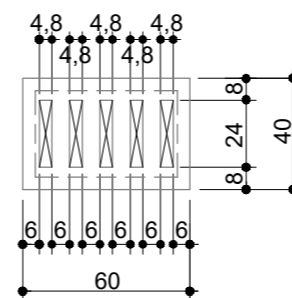
CORTE AB

DETALHE DO ASSENTAMENTO DOS TUBOS DE CONCRETO

ESC. 1/30



CORTE



REVISÃO	DESCRIÇÃO	DATA	RESPONSÁVEL
3	Revisão 2	02/2019	JSB
2	Check-list 01 - Mudança Meio-Fio Interno	02/2018	JSB
1	Revisão 1 - Largura da rua de 7 m para 7,80 m, a pedido da Prefeitura Municipal e acréscimo de parte da pavimentação da Rua Siriri	06/2017	JSB
0	Emissão inicial	03/2017	JSB



ASSOCIAÇÃO DOS MUNICÍPIOS DA REGIÃO DA FOZ DO RIO ITAJAÍ
Rua Luiz Lopes Gonzaga, 1655 - Bairro São Vicente - CEP 88309-421 - Itajaí-SC - CREA-SC 050.968-0
www.amfri.org.br amfri@amfri.org.br engenharia@amfri.org.br

Prefeitura Municipal de Bombinhas
Estado de Santa Catarina

RUA SIRIRI - TRECHO 1
BAIRRO BOMBAS

Data
Março/2017

Escala
Indicadas

Projeto
PAVIMENTAÇÃO LAJOTA SEXTAVADAS,
DRENAGEM PLUVIAL, CALÇADAS E
SINALIZAÇÃO VIÁRIA

Estatística
Vide quadro estatístico em prancha

Conteúdo da Folha
Detalhes

Desenho
Eduardo

Folha
08/09

Prefeitura Municipal
Paulo Henrique Dalago Muller
Prefeito Municipal

Responsável Técnico
Jacqueline Soares Barboza
Engenheira Civil - CREA-SC 099.442-5