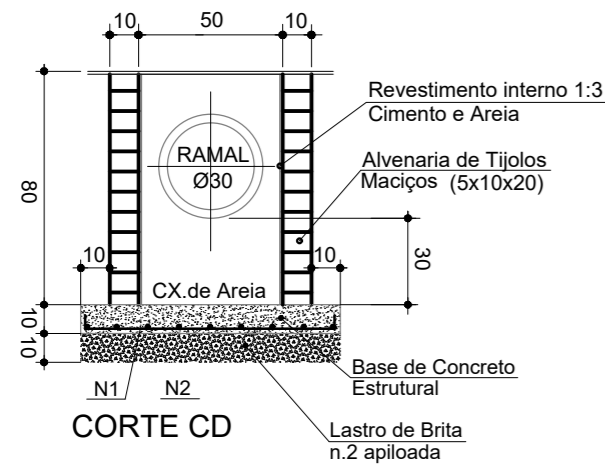
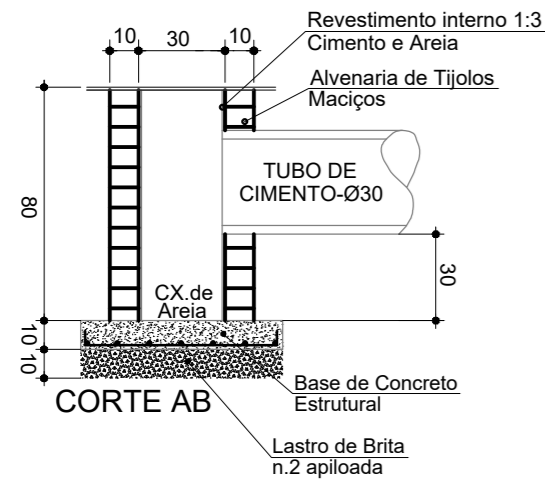


CAIXA BL ETAPA - 1

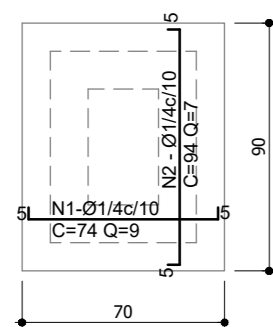
Sem Escala



CORTE CD



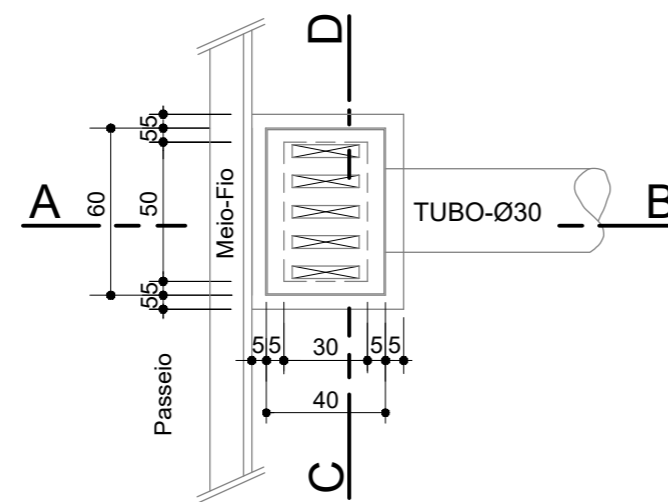
CORTE AB



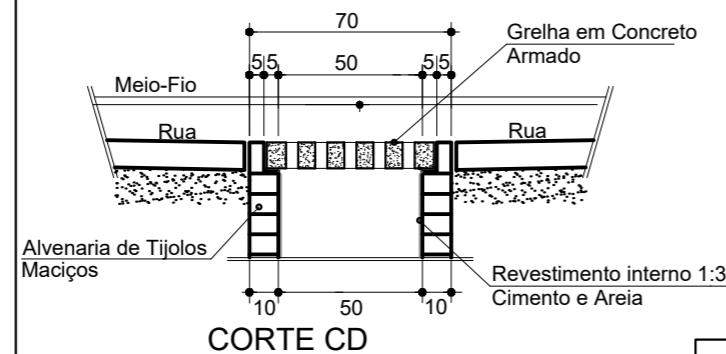
DETALHE LAJE DO FUNDO CONCRETO ESTRUTURAL

CAIXA BL ETAPA - 2

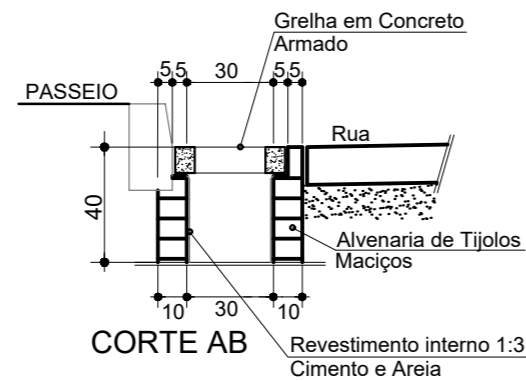
Sem Escala



PLANTA BAIXA



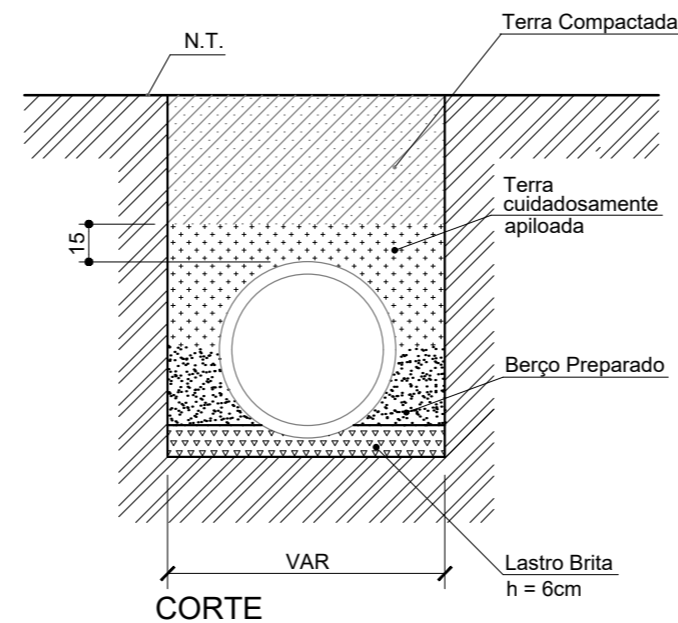
CORTE CD



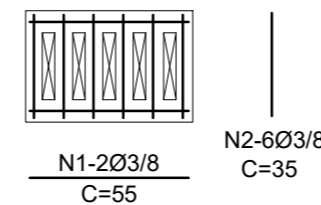
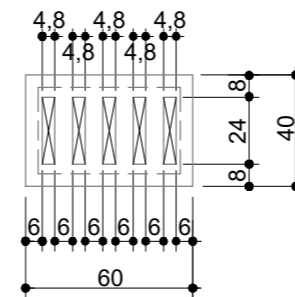
CORTE AB

DETALHE DO ASSENTAMENTO DOS TUBOS DE CONCRETO

ESC. 1/30



CORTE



N1-2Ø3/8
C=55

N2-6Ø3/8
C=35

REVISÃO	DESCRIÇÃO	DATA	RESPONSÁVEL
4	Revisão 3	02/2019	JSB
3	Check-list 1 - Adaptações para a PLE e Mudança Meio-Fio Interno	02/2018	JSB
2	Revisão 2 - Largura da rua de 7 m para 7,80 m, a pedido da Prefeitura Municipal e retirada de parte da pavimentação da Rua Siriri	06/2017	JSB
1	Revisão 1	05/2017	JSB



ASSOCIAÇÃO DOS MUNICÍPIOS DA REGIÃO DA FOZ DO RIO ITAJAÍ
Rua Luiz Lopes Gonzaga, 1655 - Bairro São Vicente - CEP 88309-421 - Itajaí-SC - CREA-SC 050.968-0
www.amfri.org.br amfri@amfri.org.br engenharia@amfri.org.br

Prefeitura Municipal de Bombinhas
Estado de Santa Catarina

RUA SARACURA
BAIRRO BOMBAS

Data
Março/2017
Escala
Indicadas

Projeto
PAVIMENTAÇÃO LAJOTA SEXTAVADAS,
DRENAGEM PLUVIAL, CALÇADAS E
SINALIZAÇÃO VIÁRIA
Estatística
Vide quadro estatístico em prancha

Conteúdo da Folha
Detalhes

Desenho
Eduardo
Folha
08/09

Prefeitura Municipal
Paulo Henrique Dalago Muller
Prefeito Municipal

Responsável Técnico
Jacqueline Soares Barboza
Engenheira Civil - CREA-SC 099.442-5