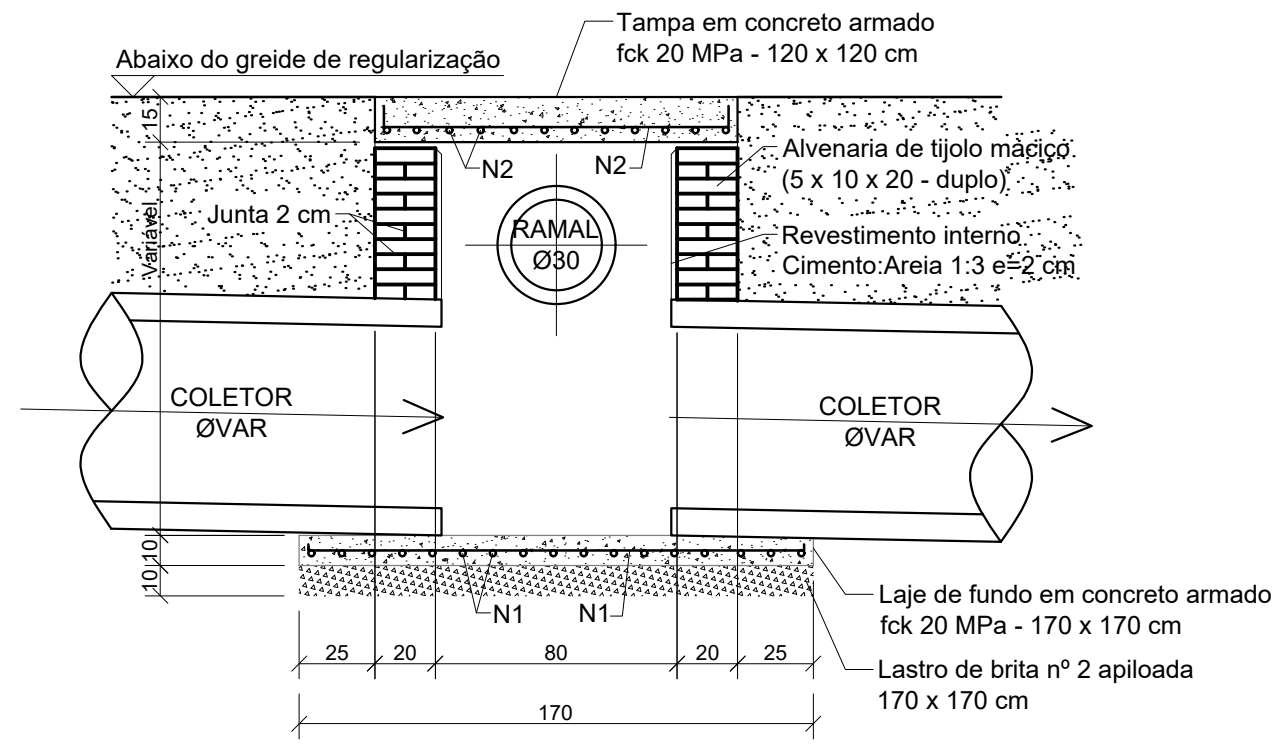
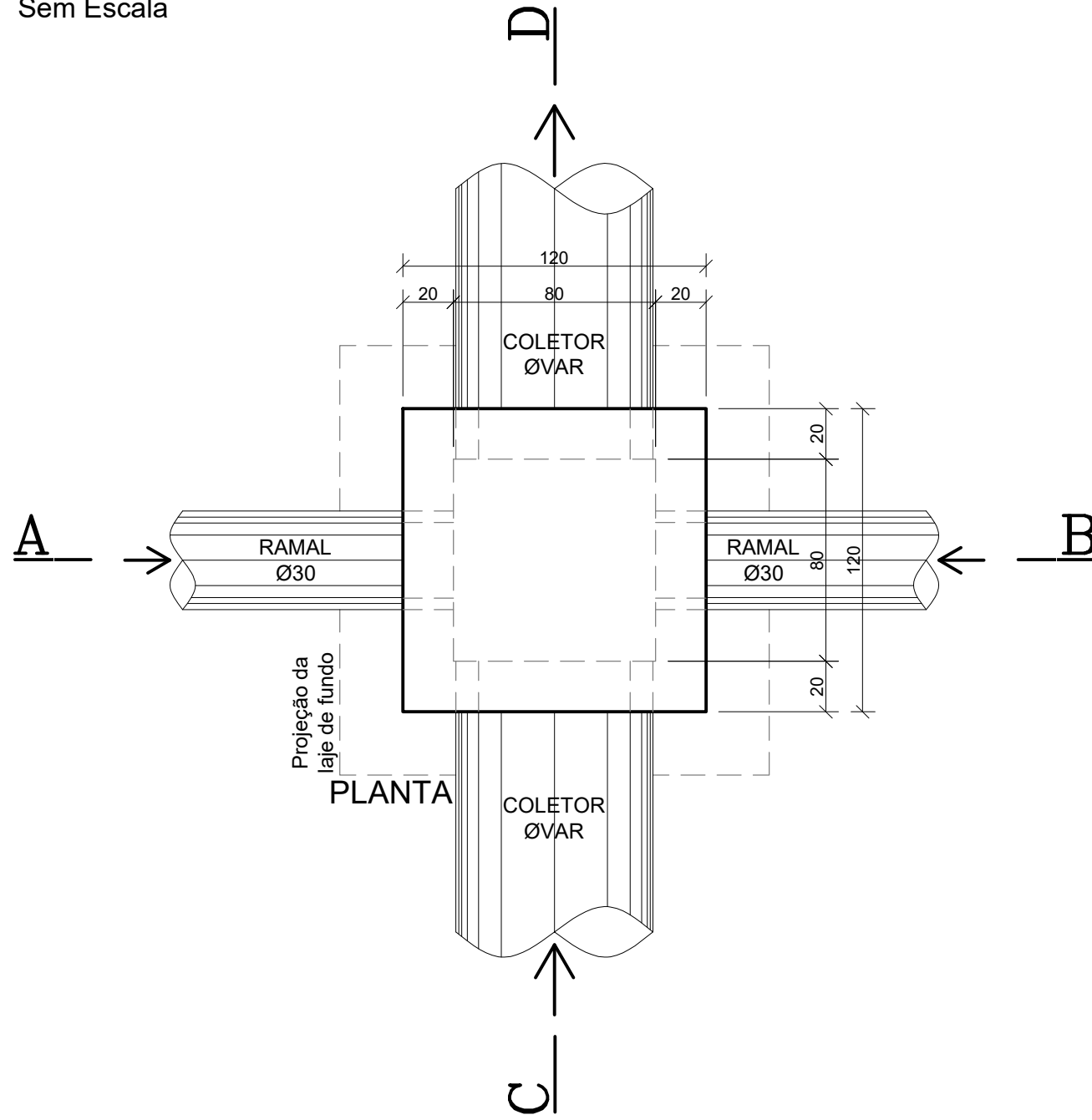
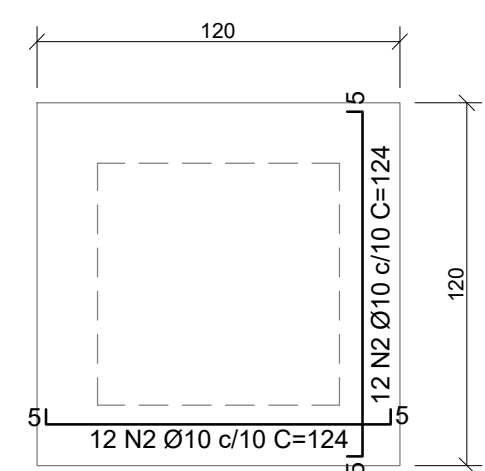


# CAIXA DE LIGAÇÃO Ø40/60 cm - SIMPLES

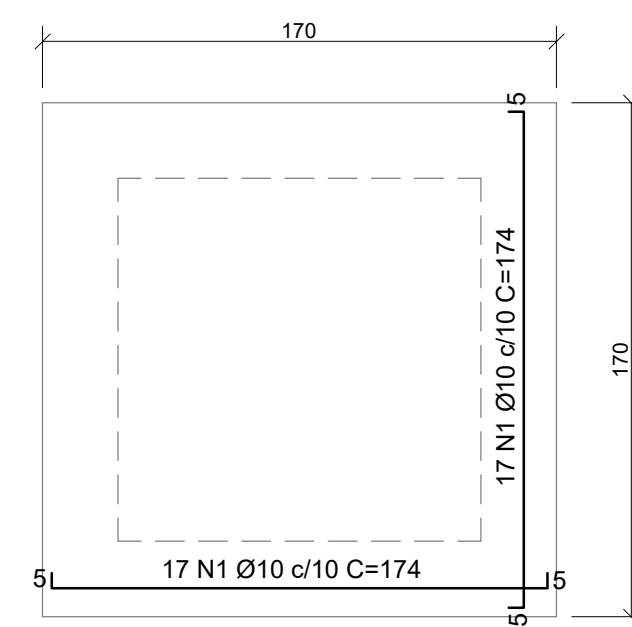
Sem Escala



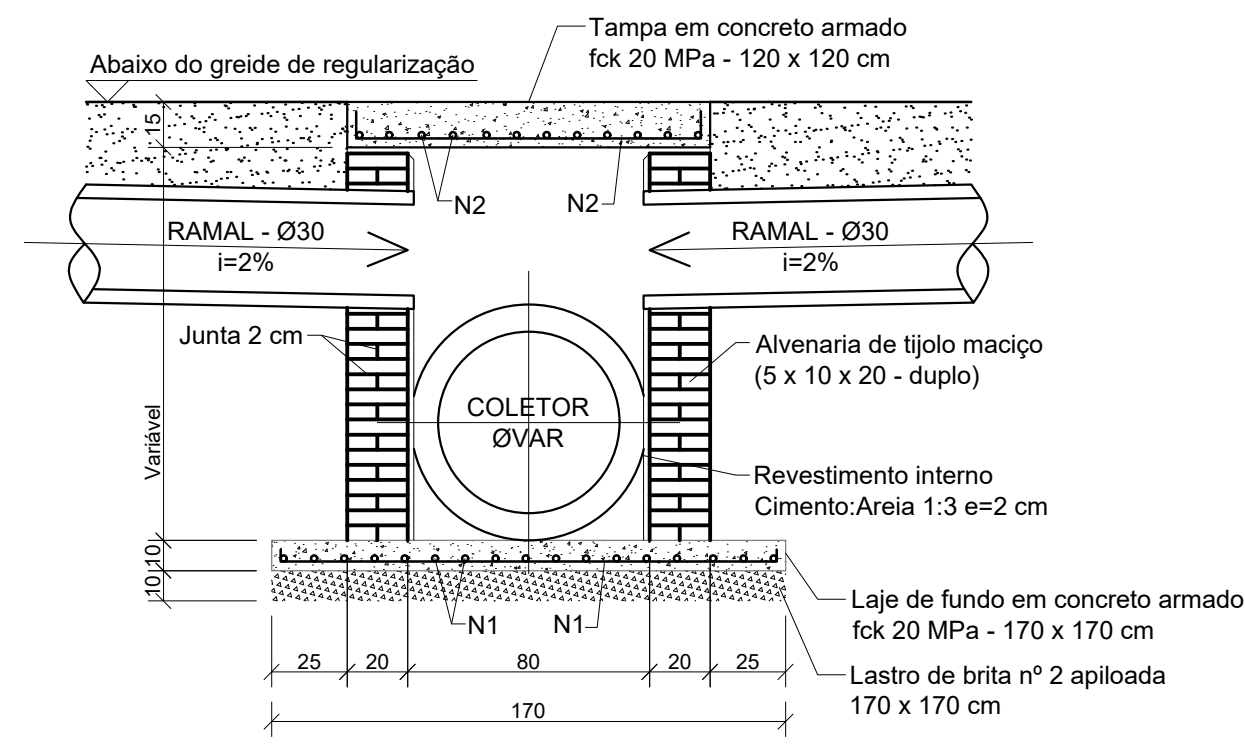
CORTE CD



DETALHE DA TAMPA EM CONCRETO ARMADO



DETALHE DA LAJE DE FUNDO EM CONCRETO ARMADO



CORTE AB

1	Emissão inicial	02/2019	DG
AÇÃO	DESCRIÇÃO	DATA	RESPONSÁVEL



**ASSOCIAÇÃO DOS MUNICÍPIOS DA REGIÃO DA FOZ DO RIO ITAJAI**  
 Rua Luiz Lopes Gonzaga, 1655 - Bairro São Vicente - CEP 88309-421 - Itajaí-SC - CREA-SC 050.968-0  
 www.amfri.org.br amfri@amfri.org.br engenharia@amfri.org.br

**Prefeitura Municipal de Bombinhas**  
 Estado de Santa Catarina

**RUA SIRIRI - TRECHO 2**  
**BAIRRO BOMBAS**

Data <b>Fev/2019</b>	Projeto PAVIMENTAÇÃO LAJOTA SEXTAVADAS, DRENAGEM PLUVIAL, CALÇADAS E SINALIZAÇÃO VIÁRIA	Conteúdo da Folha Caixa de ligação Ø40/60 cm - simples
Escala <b>Indicadas</b>	Estatística Vide quadro estatístico em prancha	
Desenho <b>Eduardo</b>	Prefeitura Municipal	Responsável Técnico
Folha <b>07/09</b>	<b>Paulo Henrique Dalago Muller</b> Prefeito Municipal	<b>Diogo Graf</b> Engenheiro Civil - CREA-SC 092.018-3