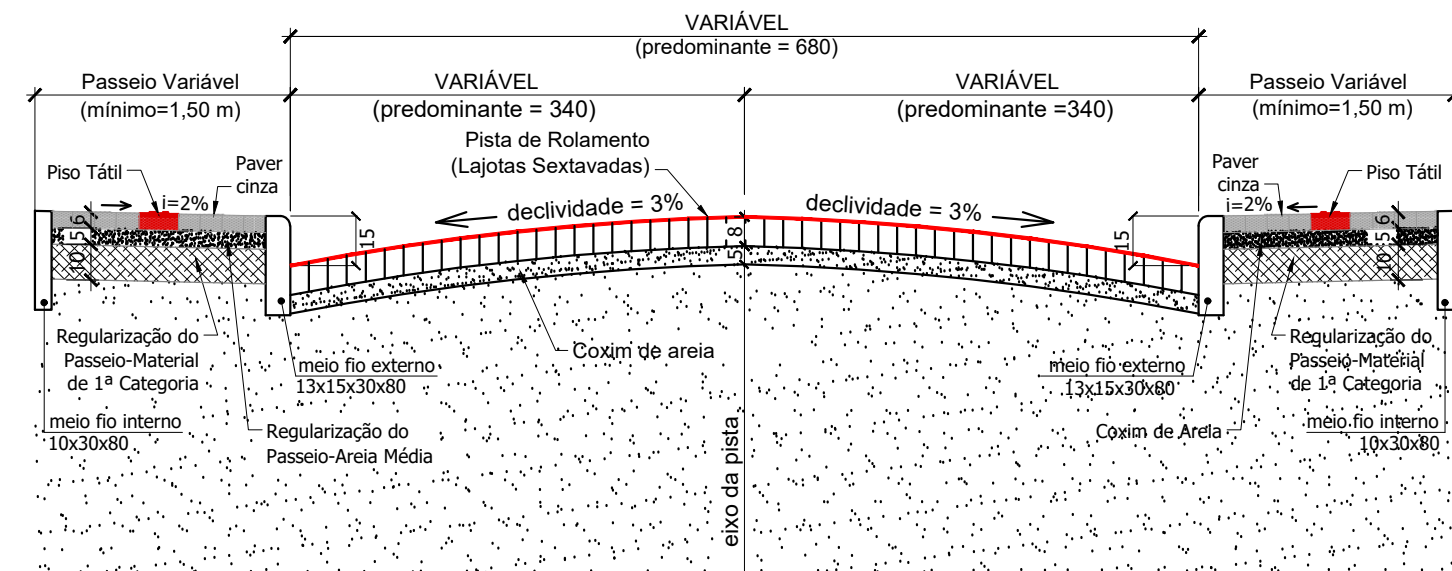
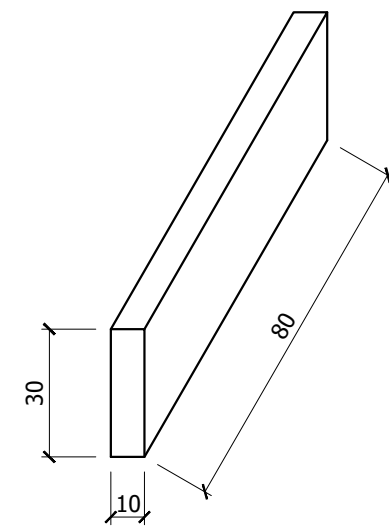


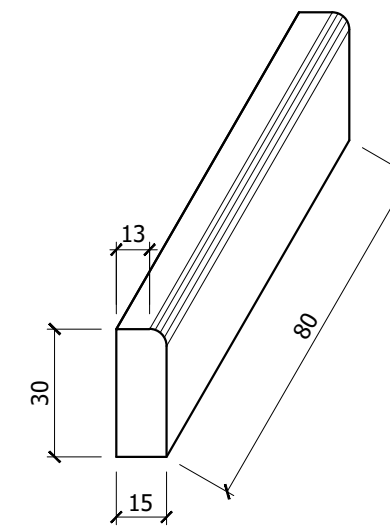
**PLANTA GEOMÉTRICA/DEMOLIÇÃO**  
ESCALA 1:500



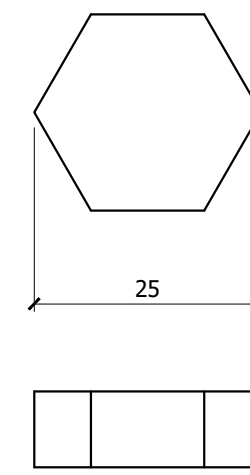
**SEÇÃO TRANSVERSAL TIPO**  
SEM ESCALA



**MEIO-FIO INTERNO**  
SEM ESCALA  
fck médio 25MPA



**MEIO-FIO EXTERNO**  
SEM ESCALA  
fck médio 25MPA



**DETALHE DA LAJOTA**  
S/ESCALA  
fck 35MPA

| LEGENDA      |                                       |
|--------------|---------------------------------------|
| SÍMBOLOS     | DESCRIÇÃO                             |
| PAVIMENTAÇÃO |                                       |
| -----        | Cerca existente                       |
| -----        | Cerca a relocar                       |
| -----        | Muro existente                        |
| -----        | Edificação existente                  |
| -----        | Linha de meio existente               |
| -----        | Linha de meio fio externo             |
| -----        | Linha meio fio interno                |
| -----        | Projeção das Ruas: Saracura e Rolinha |
| -----        | Concreto a demolir                    |
| -----        | Blokret a retirar                     |
| -----        | Posteamento existente                 |

| ESTATÍSTICA                            |  | QUANTIDADE       |
|--|--|------------------|
| Extensão da pavimentação               |  | 193,72 m         |
| Largura da pavimentação                |  | Var. mín. 6,80 m |
| PAVIMENTAÇÃO PISTA                     |  |                  |
| Área da Pavimentação Lajota Sextavadas |  | 1.318,40 m²      |
| Extensão do meio-fio externo           |  | 391,00 m         |

| 1    | Emissão inicial | 02/2019 | DG          |
|------|-----------------|---------|-------------|
| AÇÃO | DESCRIÇÃO       | DATA    | RESPONSÁVEL |



**ASSOCIAÇÃO DOS MUNICÍPIOS DA REGIÃO DA FOZ DO RIO ITAJAÍ**  
Rua Luiz Lopes Gonzaga, 1655 - Bairro São Vicente - CEP 88309-421 - Itajaí-SC - CREA-SC 050.968-0  
www.amfri.org.br amfri@amfri.org.br engenharia@amfri.org.br

**Prefeitura Municipal de Bombinhas**  
Estado de Santa Catarina

| RUA SAÍRA AMARELA<br>BAIRRO BOMBAS |  |   |
|------------------------------------|--|---|
| Data<br><b>Fev/2019</b>            | Projeto<br>PAVIMENTAÇÃO LAJOTA SEXTAVADAS,<br>DRENAGEM PLUVIAL, CALÇADAS E<br>SINALIZAÇÃO VIÁRIA | Conteúdo da Folha<br>Planta geométrica/demolição<br>Seção transversal<br>Detalhes |
| Escala<br><b>Indicadas</b>         | Estatística<br>Vide quadro estatístico em prancha  |   |
| Desenho<br><b>Eduardo</b>          | Prefeitura Municipal   | Responsável Técnico   |
| Folha<br><b>04/09</b>              | <b>Paulo Henrique Dalago Muller</b><br>Prefeito Municipal  | <b>Diogo Graf</b><br>Engenheiro Civil - CREA-SC 092.018-3                         |